



Rpe s.r.l.  
Via S. Ambrogio, 3  
22070 Carbonate (CO)  
Italy  
Tel. +39 0331 83.25.15  
Fax +39 0331 83.25.01  
[www.rpesrl.it](http://www.rpesrl.it)

#### CARATTERISTICHE DI LAVORO

Pressione di esercizio	0 ÷ 10 bar
Temperatura ambiente	0 ÷ 60° C
Temperatura fluido	0 ÷ 25° C
Direzione del fluido	Unidirezionale
Diametro di passaggio	Ø 13

#### CARATTERISTICHE FISICHE

Corpo	PA 66 FV 30%
O-Ring	NBR/LSR

#### CONNESSIONI IDRAULICHE

Vedi disegni.

#### INSTALLAZIONE

Manuale su qualsiasi componente della Serie R Universale (corpo valvola o raccordo).

#### APPLICAZIONI

Tutte le applicazioni che prevedono l'impiego della Serie R Universale.

Serie R Universale - R Universal Series

## Raccordo IN G 3/4" Femmina - IN G 3/4" Female Fitting



#### WORKING SPECIFICATIONS

Working pressure	0 ÷ 10 bar
Room temperature	0 ÷ 60° C
Fluid temperature	0 ÷ 25° C
Flow direction	Unidirectional
Rated diameter	Ø 13

#### PHYSICAL SPECIFICATIONS

Valve body	PA 66 GF 30%
O-Ring	NBR/LSR

#### HYDRAULIC CONNECTIONS

See drawings.

#### INSTALLATION

Manual on any R Universal Series components (valve body or connection).

#### APPLICATIONS

All applications that require the use of the R Universal Series.

#### MARCHI E APPROVAZIONI / MARKS AND CERTIFICATIONS

1

2

3

4

5

6

7

8

A

A

B

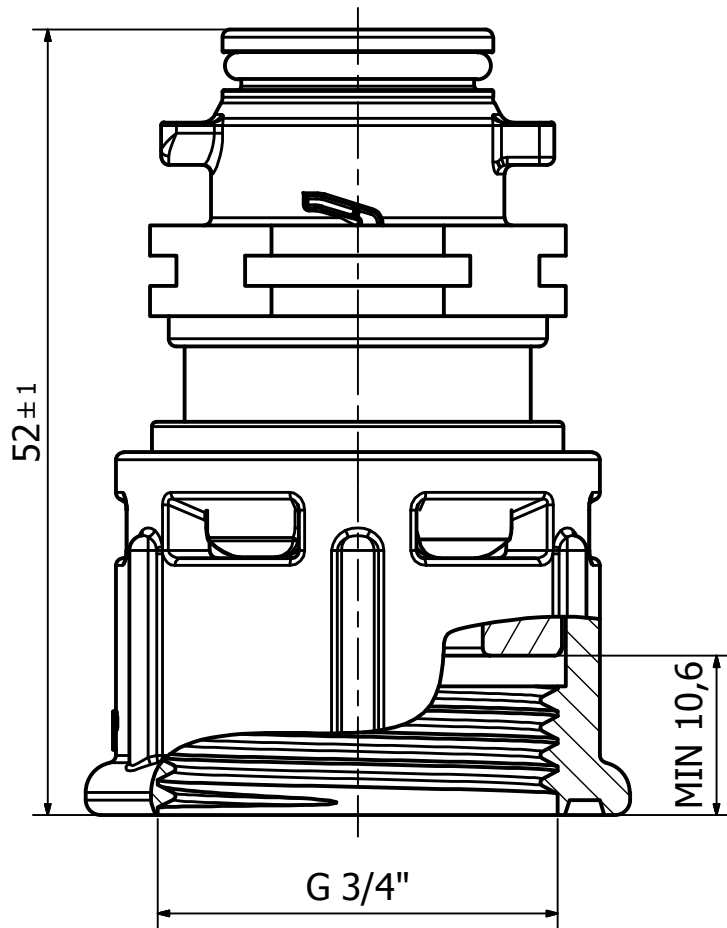
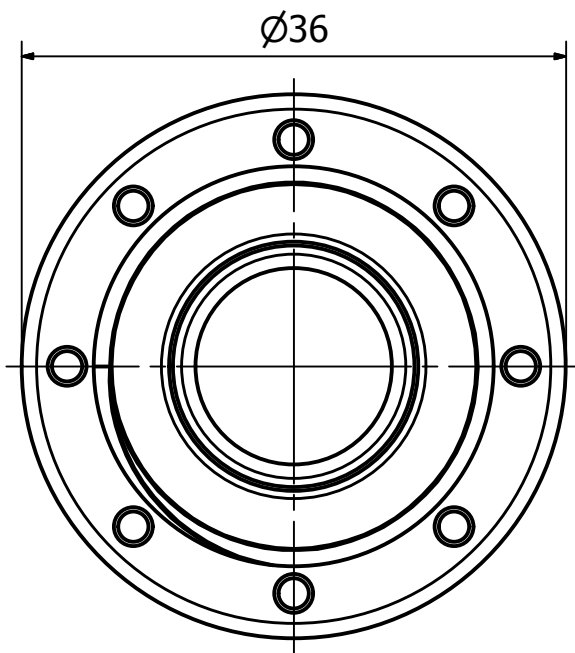
B

C

C

D

D



 <p>ELETTROVALVOLE IDRAULICHE SOLENOID VALVES</p> <p>Tel.: +39 0331 832515 Fax.: +39 0331 832501 www.rpesrl.it - info@rpesrl.it</p>	<b>IN G3/4" F</b>		Data:
	Serie:	<b>RU</b>	17/12/2014
		Revisione:	
		<b>0</b>	

R.P.E. s.r.l. si riserva la proprietà di questo disegno con divieto di riprodurlo o renderlo noto a terzi senza la sua autorizzazione.

1

2

3

4

5

6

7

8